

Alphonsus (Lume Teatro)

Condições Técnicas

Idioma: português

1. Espaço: Palco Italiano

- Largura da Boca de Cena: 8m
- Profundidade: 6m
- Altura das varas: 5m

2. Camarim:

- Tabua e ferro de passar roupa
- Espelho
- Banheiro com chuveiro

3. Montagem:

- É necessário 1 (um) dia antes da apresentação, para montagem e ensaios.

4. É responsabilidade da produção local providenciar:

- Rotunda preta
- 4 (quatro) pernas
- Linóleo preto (caso o piso não seja adequado)
- Fita preta fosca (fita rosco) para fixação do linóleo no palco
- É necessário para acompanhamento da montagem:
 - 1 (um) técnico de palco;
 - 1 (um) técnico de luz;
 - 1 (um) técnico de som para auxiliar o técnico do grupo.

5. Som:

- P.A. compatível com a casa;
- Duas caixas de retorno no palco (FZ 108A);
- Mesa digital (LS9, 01V);
- Dois Direct Box;
- Cabo estéreo com saída P2.

6. Iluminação:

- Mesa e Rack digitais com 48 canais e capacidade de 4000W por canal;
- 20 PC's 1000W com porta-gelatina e bandoor;
- 09 Fresneis 1000W com bandoor;
- 01 Elipsoidais foco 26° com porta-gelatina, facas e íris;
- 04 Elipsoidais foco 26° com porta-gelatina, facas e íris;
- 03 Elipsoidais foco 36° com porta-gelatina, facas e íris;
- 04 Elipsoidais Zoom foco 25-50° com porta-gelatina, facas e íris;
- 12 PAR source four foco 5 com porta-gelatina;
- 03 PAR source four foco 2 com porta-gelatina;
- 10 Pim Beam (ou Loco-Ligth);
- 04 Torres de Luz (aproximadamente 2 metros de altura);
- 06 Pés-de-galinha
- Extensões e paralelos para todo o material solicitado.

É IMPRESCINDÍVEL BLACKOUT NO LOCAL DA APRESENTAÇÃO.

7. Projetor de Vídeo: com controle da cabine, e com opção *no show (cabo vga)*.

8. Tempo de duração: 55 min.

9. Indicação Etária: 16 anos

10. Equipe: 5 pessoas

- 01 atriz
- 02 técnicos
- 01 diretora
- 01 produtora

11. Material:

Peso total: aproximadamente Kg

MATERIAL	comp X larg X altura (m)	Volume (m³)	Peso (Kg)
BAÚ	1,02 x 0,64 x 0,48	0,32	54
MALA COLORIDA	0,65 x 0,37 x 0,3	0,07	15
EMBRULHO 1 (BANCO E CADEIRA)	0,95 x 0,55 x 0,2	0,1	8
EMBRULHO 2 (MESA)	0,9 x 0,55 x 0,2	0,09	18
TOTAL		0,6	95

- Sugestão de carro para trasla do material e equipe – Traslado interno:
- Van, ou dois carros de passeio (uma para material, e outro para equipe).

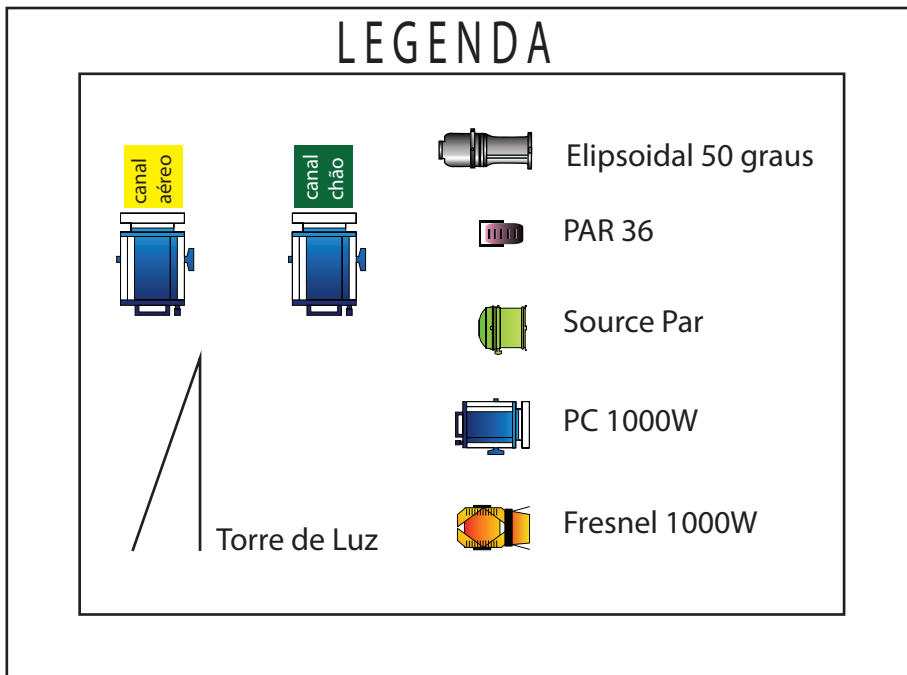
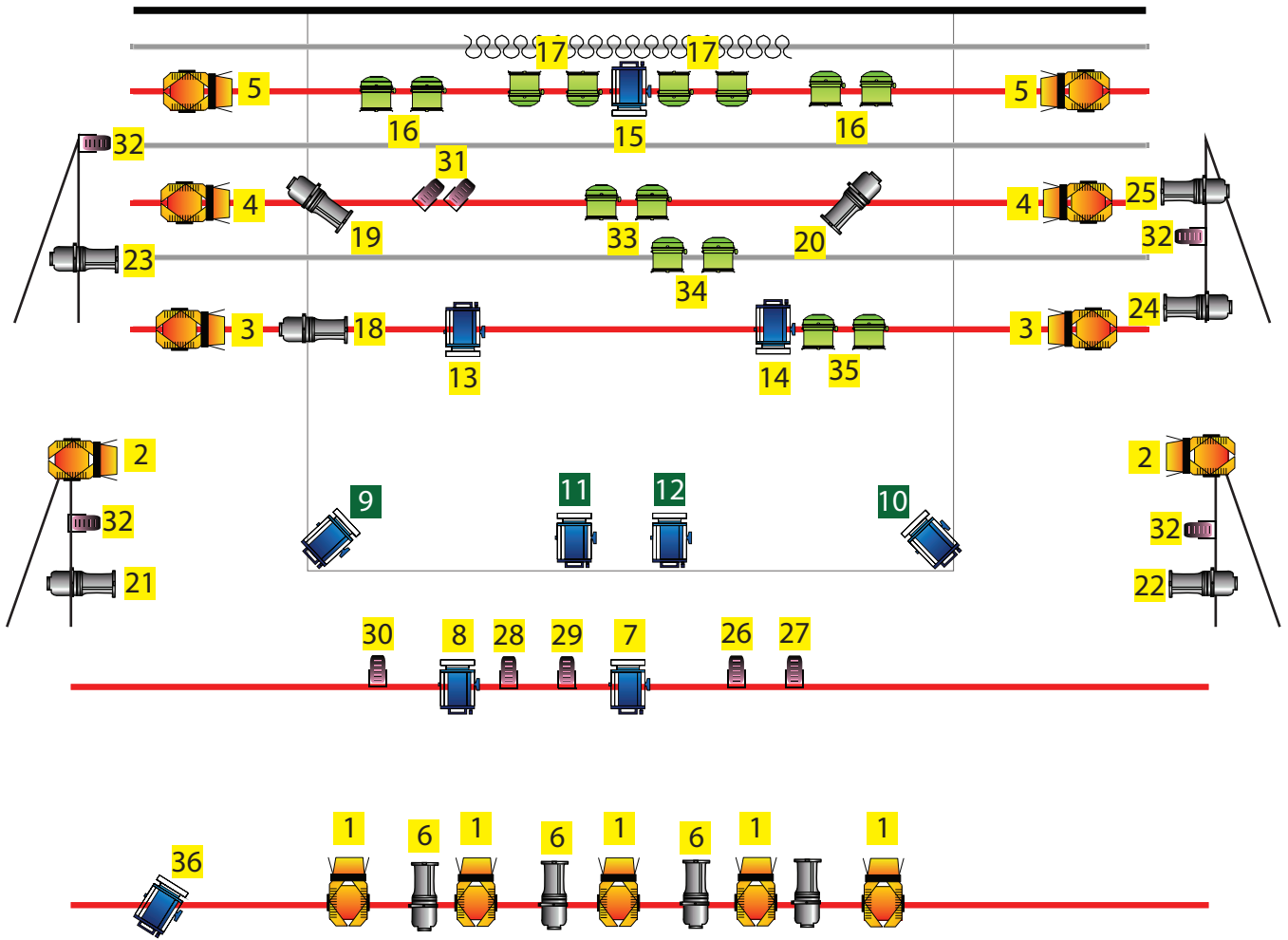
12. Qualquer dúvida ou opção para troca de equipamento:

Falar com Chico:

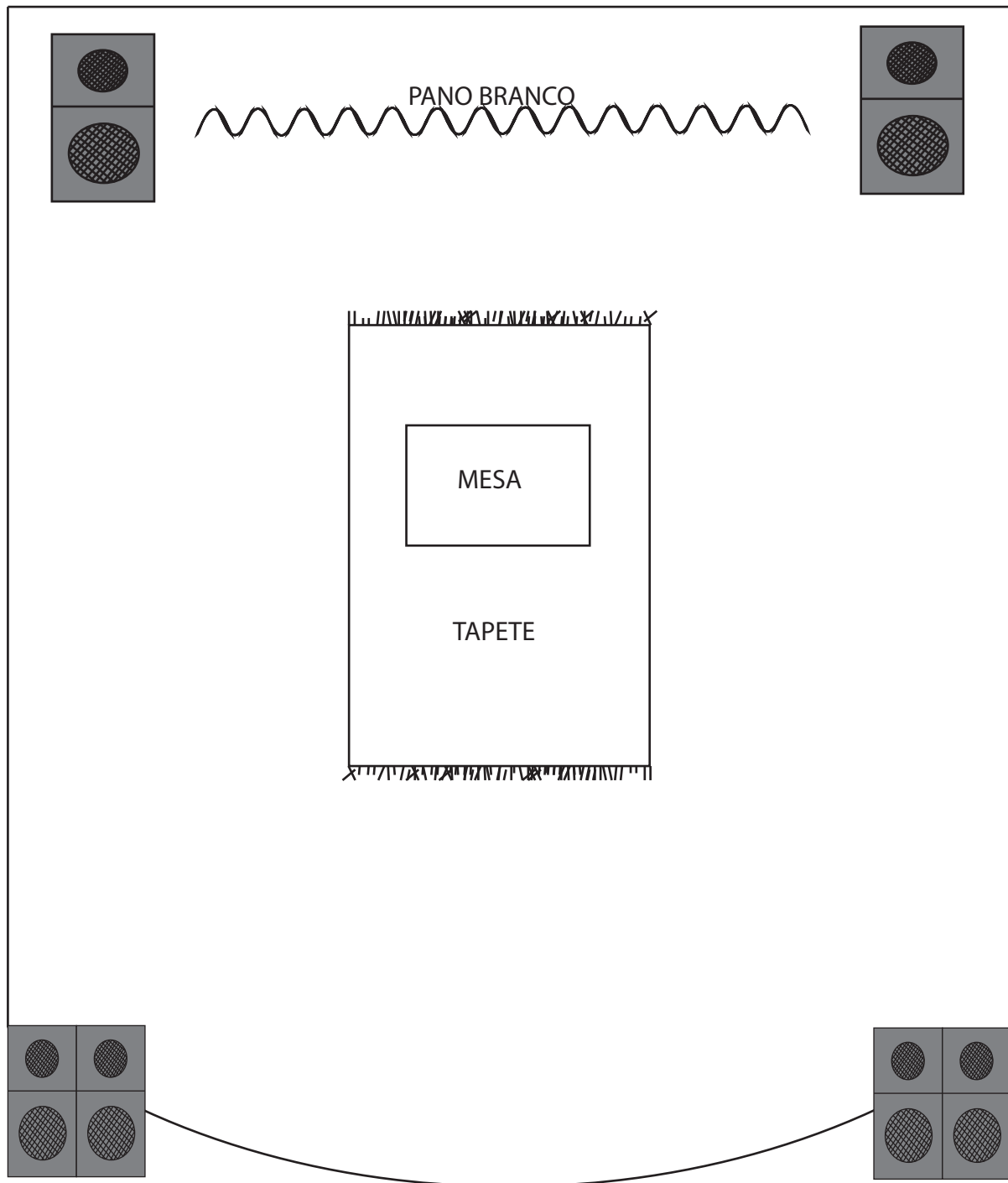
(19) 3289.9869 / 98247-0649

| chico@lumeteatro.com.br

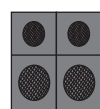
MAPA DE LUZ - ALPHONSUS



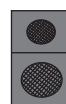
ALPHONSUS
MAPA AUDIO-VISUAL
LUME TEATRO



LEGENDA



P.A.



MONITOR



PROJETOR